



Peugeot //

Boxer

Caratteristiche tecniche
Equipaggiamenti ed opzioni
Colori e rivestimenti

09/08



Motorizzazioni

	2.2 16V HDi 100 CV	2.2 16V HDi 120 CV	3.0 16V HDi 160 CV	3.0 16V HDi 160 CV FAP®
FURGONI LAMIERATI				
330 L1HI (8 m³)	S	S	-	-
330 L2HI (10 m³)	S	S	-	-
330 L2H2 (11,5 m³)	-	S	-	-
333 L1HI (8 m³)	-	S	S	S
333 L2HI (10 m³)	-	S	-	-
333 L2H2 (11,5 m³)	S	S	S	-
333 L3H2 (13 m³)	-	S	-	-
335 L1HI (8 m³)	-	S	-	-
335 L2HI (10 m³)	-	S	S	-
335 L2H2 (11,5 m³)	-	S	S	S
335 L3H2 (13 m³)	-	S	S	S
335 L3H3 (15 m³)	-	S	-	-
435 L3H2 (13 m³)	-	S	-	-
435 L3H3 (15 m³)	-	S	S	S
435 L4H2 (15 m³)	-	S	-	S
435 L4H3 (17 m³)	-	S	S	S
440 L3H2 (13 m³)	-	-	S	S
440 L3H3 (15 m³)	-	-	-	S
440 L4H3 (17 m³)	-	-	-	S
FURGONI VETRATI				
335 L2H2 (11,5 m³)	-	S	S	S
AUTOCARRI				
330 L1	S	-	-	-
333 L1	-	S	-	-
333 L2	-	S	-	-
333 L3	-	S	-	-
335 L2S	-	S	-	S
335 L3	-	S	-	-
435 L2S	-	S	-	S
435 L3	-	-	-	S
435 L4	-	-	-	S
440 L4	-	-	-	S
AUTOCARRI DOPPIA CABINA				
435 L3	-	-	S	S
435 L4	-	-	S	S
440 L4	-	S	S	S
TELAJ CABINATI				
330 L1	S	-	-	-
333 L2	-	S	-	-
335 L1	-	S	-	-
335 L2	-	S	S	S
335 L2S	-	S	S	S
335 L3	-	S	S	S
335 L4	-	S	S	S
435 L2	-	S	S	S
435 L3	-	S	S	S
435 L4	-	S	S	S
440 L4	-	-	-	S
TELAJ CABINATI DOPPIA CABINA				
335 L2	-	S	-	-
335 L3	-	S	-	-
435 L3	-	S	S	S
435 L4	-	-	S	S
440 L3	-	-	-	S
440 L4	-	-	-	S

Motorizzazioni

	2.2 16V HDi 100 CV	2.2 16V HDi 120 CV	3.0 16V HDi 160 CV	3.0 16V HDi 160 CV FAP®
PIANALI CABINATI				
435 L3	-	-	S	S
440 L4	-	-	S	S
COMBI COMFORT				
330 L1HI	S	S	-	-
333 L1HI	-	S	S	S
333 L2H2	-	S	S	S
COMBI PREMIUM				
330 L1HI	-	S	S	S
333 L2H2	-	S	S	S
MINIBUS				
440 I3+I L3H2	-	S	S	-
440 I6+I L4H2	-	-	-	S

S = Serie - = Non disponibile

Caratteristiche tecniche

MOTORIZZAZIONI	2.2 16V HDi 100 CV	2.2 16V HDi 120 CV	3.0 16V HDi 160 CV	3.0 16V HDi 160 CV FAP®
Cilindrata (cm³)	2198	2198	2999	2999
Numero cilindri	4	4	4	4
Potenza fiscale (CV)	21	21	26	26
Alesaggio/corsa (mm)	86 x 94,6	86 x 94,6	88 x 94	88 x 94
Potenza max g/min • norme CEE (kW)	74 a 2900	88 a 3500	115,5 a 3500	115,5 a 3500
Coppia max g/min • norme CEE (Nm)	250 a 1500	320 a 2000	400 a 1700	400 a 1700
Alimentazione • iniezione diretta Common Rail HDi	S	S	S	S
Filtro Attivo anti Particolato FAP®	-	-	-	S
TRASMISSIONE				
Trazione	Anteriore			
Frizione	Monodisco a secco			
Cambio	Manuale a 5 rapporti	Manuale a 6 rapporti		
DIREZIONE				
Assistita da servosterzo	Ad assistenza idraulica	Ad assistenza idraulica variabile		
FRENI				
Anteriori • a disco ventilato	S			
Posteriori • a disco	S			
Compensatore di frenata asservito al carico	S			
Recupero automatico d'usura	S			
SOSPENSIONI				
Anteriori	A ruote indipendenti tipo Pseudo McPherson			
Posteriori	Ad assale rigido, con molle a balestra monolama (sulle versioni 330, 333, 335, 435) e bilama (di serie sulle versioni 440, in opzione sulle restanti versioni), ammortizzatori idraulici telescopici inclinati.			
	Ad assale rigido, con molle pneumatiche (a pressione d'aria), ammortizzatori idraulici telescopici inclinati. (in opzione)			
PNEUMATICI				
330	215/ 70/ R15 C			
333	215/ 70/ R15 C			
335	225/ 70/ R15 C			
435	225/ 75/ R16 C			
440	225/ 75/ R16 C			

S = Serie - = Non disponibile

Furgoni

GAMMA	LIHI					L2H1					
	330		333		335	330		333	335		
	2.2 16V HDi 100 CV	2.2 16V HDi 120 CV	2.2 16V HDi 120 CV	3.0 16V HDi 160 CV*	2.2 16V HDi 120 CV	2.2 16V HDi 100 CV	2.2 16V HDi 120 CV	2.2 16V HDi 120 CV	2.2 16V HDi 120 CV	3.0 16V HDi 160 CV	
DIMENSIONI ESTERNE (mm)											
Altezza in ordine di marcia						2254					
Lunghezza						4963					
Larghezza (esclusi i retrovisori)						2050					
Sbalzo anteriore (V)/posteriore (Z)						948 / 1015					
Passo (Y)						3000					
Carreggiata anteriore/posteriore						1810 / 1790					
Larghezza porta laterale scorrevole						1075					
Altezza porta laterale scorrevole						1485					
Larghezza porte posteriori						1562					
Altezza porte posteriori						1520					
DIMENSIONI INTERNE UTILI (mm)											
Volume (m³)						8					
Lunghezza pianale (A)						2670**					
Larghezza min/max piano di carico (C)/(B)						1422 / 1870					
Altezza interna (D)						1662					
DIAMETRO DI STERZATA (m)											
Fra i marciapiedi						10,76					
Fra i muri						11,44					
MASSE (kg)											
Portata utile	1080	1065	1365	1315	1565	1040	1025	1325	1525	1475	
Peso in ordine di marcia (con conducente 75 kg)	1920	1935	1935	1985	1935	1960	1975	1975	1975	2025	
Peso totale a pieno carico (PTAC)	3000	3000	3300	3300	3500	3000	3000	3300	3500	3500	
Limite asse anteriore/posteriore	1630 / 1650	1630 / 1650	1750 / 1900	1750 / 1900	1850 / 2000	1630 / 1650	1630 / 1650	1750 / 1900	1850 / 2000	1850 / 2000	
Carico max rimorchiabile (rimorchio frenato)	2000	2500	2500	2500	2500	2000	2500	2500	2500	2500	
Massa massima (motrice + rimorchio)	5000	5500	5800	5800	6000	5000	5500	5800	6000	6000	
PRESTAZIONI											
Velocità max (km/h)	140	155	155	165	155	140	155	155	155	165	

GAMMA	L2H2					L3H2						
	330		333		335	333		335		435	440	
	2.2 16V HDi 120 CV	2.2 16V HDi 100 CV	2.2 16V HDi 120 CV	3.0 16V HDi 160 CV	2.2 16V HDi 120 CV	3.0 16V HDi 160 CV*	2.2 16V HDi 120 CV	2.2 16V HDi 120 CV	3.0 16V HDi 160 CV*	2.2 16V HDi 120 CV	3.0 16V HDi 160 CV*	
DIMENSIONI (mm)												
Altezza in ordine di marcia						2522						
Lunghezza						5413						
Larghezza (esclusi i retrovisori)						2050						
Sbalzo anteriore (V)/posteriore (Z)						948 / 1015						
Passo (Y)						3450						
Carreggiata anteriore/posteriore						1810 / 1790						
Larghezza porta laterale scorrevole						1250						
Altezza porta laterale scorrevole						1755						
Larghezza porte posteriori						1562						
Altezza porte posteriori						1790						
DIMENSIONI INTERNE UTILI (mm)												
Volume (m³)						11,5						
Lunghezza pianale (A)						3120**						
Larghezza min/max piano di carico (C)/(B)						1422 / 1870						
Altezza interna (D)						1932						
DIAMETRO DI STERZATA (m)												
Fra i marciapiedi						12,3						
Fra i muri						12,84						
MASSE (kg)												
Portata utile	1000	1315	1300	1250	1500	1450	1250	1450	1400	1410	1820	
Peso in ordine di marcia (con conducente 75 kg)	2000	1985	2000	2050	2000	2050	2050	2050	2100	2090	2185	
Peso totale a pieno carico (PTAC)	3000	3300	3300	3300	3500	3500	3300	3500	3500	3500	4005	
Limite asse anteriore/posteriore	1630 / 1650	1750 / 1900	1750 / 1900	1750 / 1900	1850 / 2000	1850 / 2000	1750 / 1900	1850 / 2000	1850 / 2000	2100 / 2400	2100 / 2400	
Carico max rimorchiabile (rimorchio frenato)	2500	2000	2500	2500	2500	2500	2500	2500	2500	3000	2500	
Massa massima (motrice + rimorchio)	5500	5300	5800	5800	6000	6000	5800	6000	6000	6500	6505	
PRESTAZIONI												
Velocità max (km/h)	150	135	150	160	150	160	150	150	160	150	160	

* I valori riportati si riferiscono anche alle versioni 3.0 HDi 160 CV FAP®.

** Dati forniti dal costruttore.

Furgoni

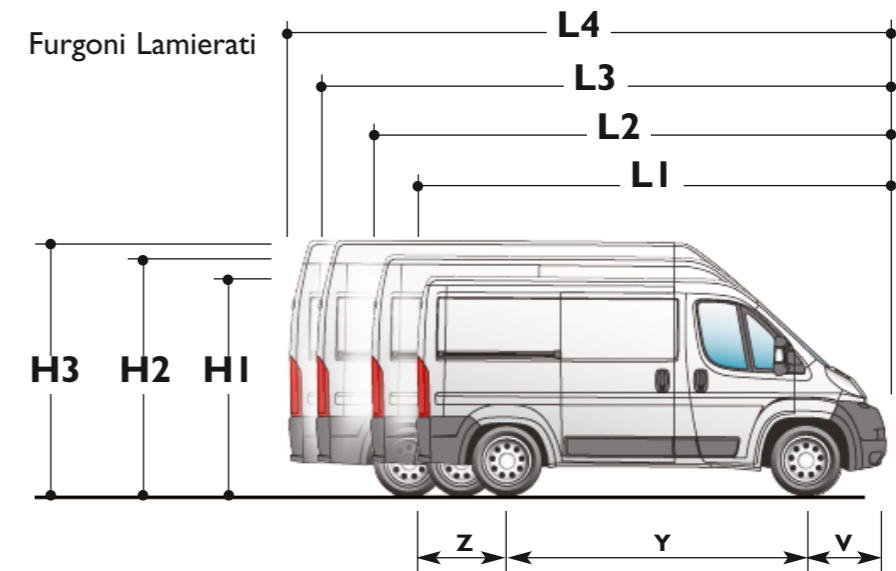
GAMMA	L3H3				L4H2		L4H3		
	335	435		440	435		435		440
MOTORI	2.2 16V HDi 120 CV	2.2 16V HDi 120 CV	3.0 16V HDi 160 CV*	3.0 16V HDi 160 CV FAP®	2.2 16V HDi 120 CV	3.0 16V HDi 160 CV FAP®	2.2 16V HDi 120 CV	3.0 16V HDi 160 CV*	3.0 16V HDi 160 CV FAP®
DIMENSIONI ESTERNE (mm)									
Altezza in ordine di marcia			2760			2522			2760
Lunghezza			5998			6363			6363
Larghezza (esclusi i retrovisori)			2050			2050			2050
Sbalzo anteriore (V)/posteriore (Z)			948 / 1015			948 / 1380			948 / 1380
Passo (Y)			4035			4035			4035
Carreggiata anteriore/posteriore			1810 / 1790			1810 / 1790			1810 / 1790
Larghezza porta laterale scorrevole			1250			1250			1250
Altezza porta laterale scorrevole			1755			1755			1755
Larghezza porte posteriori			1562			1562			1562
Altezza porte posteriori			2030			1790			2030
DIMENSIONI INTERNE UTILI (mm)									
Volume (m³)			15			15			17
Lunghezza pianale (A)			3705**			4070**			4070**
Larghezza min/max piano di carico (C)/(B)			1422 / 1870			1422 / 1870			1422 / 1870
Altezza interna (D)			2172			1932			2172
DIAMETRO DI STERZATA (m)									
Fra i marciapiedi			14,14			14,14			14,14
Fra i muri			14,46			14,46			14,46
MASSE (kg)									
Portata utile	1425	1385	1335	1795	1365	1315	1335	1285	1745
Peso in ordine di marcia (con conducente 75 kg)	2075	2115	2165	2210	2135	2185	2165	2215	2260
Peso totale a pieno carico (PTAC)	3500	3500	3500	4005	3500	3500	3500	3500	4005
Limite asse anteriore/posteriore	1850 / 2000	2100 / 2400	2100 / 2400	2100 / 2400	2100 / 2400	2100 / 2400	2100 / 2400	2100 / 2400	2100 / 2400
Carico max rimorchiabile (rimorchio frenato)	2500	3000	3000	2500	3000	3000	3000	3000	2500
Massa massima (motrice + rimorchio)	6000	6500	6500	6505	6500	6500	6500	6500	6505
PRESTAZIONI									
Velocità max (km/h)	145	145	155	155	150	160	145	155	155

* I valori riportati si riferiscono anche alle versioni 3.0 HDi 160 CV FAP®.

** Dati forniti dal costruttore.



Sulla Gamma Italia è presente di serie un separatore vano cabina vetrato con vetro scorrevole.



Equipaggiamenti

VERSIONI	Furgone lamierato	Furgone vetrato
SICUREZZA ATTIVA E PASSIVA		
ABS + AFU	S	S
Airbag conducente	S	S
Airbag passeggero	O	O
Airbag passeggero + airbag laterali + airbag a tendina (include sedile passeggero individuale regolabile in altezza con appoggiagomiti e sostegno lombare e pre-equipaggiamento radio + 4 altoparlanti)	O	O
Allarme perimetrale e superchiusura	O	O
Antipattinamento	O	O
Chiusura centralizzata con telecomando	S	S
Cronotachigrafo	S (1)/O	O
ESP (include Antipattinamento e Hill Holder)	O	O
Immobilizzatore	S	S
Kit bande catarifrangenti	S (1)	-
Separatore vano cabina vetrato con vetro scorrevole	S	O (2)
COMFORT		
Alternatore rinforzato (solo motori 3.0 HDi)	O	O
Alzacristalli anteriori elettrici (sequenziali lato conducente)	S	S
Apertura porte posteriori 270°	O	O
Batteria rinforzata (solo motori 2.2 HDi)	O	O
Climatizzatore automatico	O	O
Climatizzatore manuale + cassetto portaoggetti anteriore refrigerato legato alla climatizzazione	O	O
Kit Mani Libere Bluetooth® + Radio CD con comandi al volante + Supporto lingua italiana	O	O
Limitatore di velocità 90 km/h	S (1)	-
Pack Affaire (climatizzatore manuale + retrovisori esterni elettrici e riscaldabili + rilevatore di ostacoli posteriore)	O (3)	O (3)
Pack Clima (climatizzatore manuale + cassetto portaoggetti anteriore refrigerato legato alla climatizzazione + separatore vano cabina vetrato con vetro scorrevole)	-	O
Pre-equipaggiamento radio	S	S
Pre-equipaggiamento radio + 4 altoparlanti	O	O
Presa per trasformatori	O	O
Radio CD compatibile MP3 con comandi al volante	O	O
Radio CD con comandi al volante	O	O
Regolatore di velocità	O (4)	O
Rilevatore ostacoli posteriore	O (3)	O (3)
Riscaldamento addizionale anteriore	O	O
Rivestimento piano di carico	O	O
Sedile conducente con regolazione lombare e in altezza	S	S
Sedile conducente molleggiato	O (5)	O (5)
Sedile passeggero 2 posti con cintura centrale a 3 punti	S	S
Sedile passeggero singolo regolabile in altezza, con appoggiagomito e sostegno lombare	O	O
Serbatoio maggiorato 125l	O	O
Servosterzo	S	S
Sospensione pneumatica	O (6) (7)	O
Sospensioni posteriori rinforzate bilama	S (1)/O (8)	O (8)
Telecamera per rilevazione ostacoli posteriore	O	O
Vano portaoggetti sotto il padiglione anteriore	S	S
VISIBILITÀ		
Fari fendinebbia	O	O
Pack Visibilità I (parabrezza atermico + tergilcristallo e accensione fari automatica)	O	O
Retrovisori esterni elettrici e riscaldabili	O	O
Retrovisori esterni con visione 2 metri	S	S
Terza luce stop	S	S
LINEA E STILE		
Copricerchi	O	O
Porta laterale destra scorrevole lamierata	S	-
Porta laterale destra scorrevole vetrata	O	S
Porta laterale sinistra scorrevole lamierata	O (9) (10)	-
Porta laterale sinistra scorrevole vetrata	-	O
Porte posteriori a battente lamierate (due) 180°	S	-
Porte posteriori a battente vetrate (due) 180° + lunotto posteriore termico	O	S
Vernice metallizzata	O	O
Vetri azzurrati	S	S

O = Opzione S = Serie - = Non disponibile

(1) Di serie sulle versioni 440.

(2) I Furgoni Vetrati hanno di serie una scaletta di protezione tra conducente e vano di carico.

(3) Incompatibile con l'opzione "Telecamera per rilevazione ostacoli posteriori".

(4) Escluse versioni 440.

(5) L'opzione "Sedile conducente molleggiato" è incompatibile con le opzioni "Riscaldamento addizionale anteriore" e "Airbag passeggero + airbag laterali + airbag a tendina".

(6) Sulle versioni 330 e 333 include pneumatici 225/70 R15 C.

(7) Sulle versioni 440 include ESP.

(8) L'opzione "Sospensioni posteriori rinforzate bilama" è incompatibile con l'opzione "Sospensione pneumatica".

(9) Non disponibile su versioni L3H3 e L4H3.

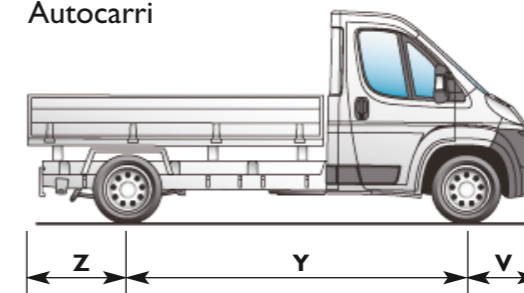
(10) Incompatibile con l'opzione "Porta laterale destra scorrevole vetrata".

Autocarri

GAMMA	L1		L2	L2S			
	330	333	333	335		435	
MOTORI	2.2 16V HDi 100 CV	2.2 16V HDi 120 CV	2.2 16V HDi 120 CV	2.2 16V HDi 120 CV	3.0 16V HDi 160 CV FAP®	2.2 16V HDi 120 CV	3.0 16V HDi 160 CV FAP®
DIMENSIONI (mm)							
Altezza in ordine di marcia	2254		2254	2254			
Lunghezza	5293		5743	6093			
Larghezza (esclusi i retrovisori)	2100		2100	2100			
Sbalzo anteriore (V)/posteriore (Z)	948 / 1345		948 / 1345	948 / 1345			
Passo (Y)	3000		3450	3800			
Carreggiata anteriore/posteriore	1810 / 1790		1810 / 1790	1810 / 1790			
DIMENSIONI CASSONE (mm)							
Altezza sponde	400		400	400			
Lunghezza interna	2798		3248	3598			
Larghezza interna	2034		2034	2034			
DIAMETRO DI STERZATA (m)							
Fra i marciapiedi	10,76		12,3	13,8			
Fra i muri	11,44		12,84	13,92			
MASSE (kg)							
Portata utile	1050	1360	1370	1535	1485	1495	1445
Peso in ordine di marcia (con conducente 75 kg)	1870	1885	1930	1965	2015	2005	2055
Peso totale a pieno carico (PTAC)	2920	3245	3300	3500	3500	3500	3500
Limite asse anteriore/posteriore	1630 / 1650	1750 / 1900	1750 / 1900	1850 / 2000	1850 / 2000	2100 / 2400	2100 / 2400
Carico max rimorchiabile (rimorchio frenato)	2000	2500	2500	2500	2500	3000	3000
Massa massima (motrice + rimorchio)	4920	5745	5800	6000	6000	6500	6500
PRESTAZIONI							
Velocità max (km/h)	140	155	155	155	165	155	161

GAMMA	L3			L4	
	333	335	435	435	440
MOTORI	2.2 16V HDi 120 CV	2.2 16V HDi 120 CV	3.0 16V HDi 160 CV FAP®	3.0 16V HDi 160 CV FAP®	3.0 16V HDi 160 CV FAP®
DIMENSIONI (mm)					
Altezza in ordine di marcia	2254			2254	
Lunghezza	6328			6693	
Larghezza (esclusi i retrovisori)	2100			2100	
Sbalzo anteriore (V)/posteriore (Z)	948 / 1345			948 / 1710	
Passo (Y)	4035			4035	
Carreggiata anteriore/posteriore	1810 / 1790			1810 / 1790	
DIMENSIONI CASSONE (mm)					
Altezza sponde	400			400	
Lunghezza interna	3833			4198	
Larghezza interna	2034			2034	
DIAMETRO DI STERZATA (m)					
Fra i marciapiedi	14,14			14,14	
Fra i muri	14,46			14,46	
MASSE (kg)					
Portata utile	1315	1515	1425	1390	1895
Peso in ordine di marcia (con conducente 75 kg)	1985	1985	2075	2110	2110
Peso totale a pieno carico (PTAC)	3300	3500	3500	3500	4005
Limite asse anteriore/posteriore	1750 / 1900	1850 / 2000	2100 / 2400	2100 / 2400	2100 / 2400
Carico max rimorchiabile (rimorchio frenato)	2500	2500	3000	3000	2500
Massa massima (motrice + rimorchio)	5800	6000	6500	6500	6505
PRESTAZIONI					
Velocità max (km/h)	155	155	161	161	161

Autocarri



Telai cabinati

GAMMA	L1		L2				L2S			
	330	335	333	335		435		335		
MOTORI	2.2 16V HDi 100 CV	2.2 16V HDi 120 CV	2.2 16V HDi 120 CV	2.2 16V HDi 120 CV	3.0 16V HDi 160 CV*	2.2 16V HDi 120 CV	3.0 16V HDi 160 CV*	2.2 16V HDi 120 CV	3.0 16V HDi 160 CV*	
DIMENSIONI E QUOTE DI CARROZZABILITÀ (mm)										
Altezza in ordine di marcia/Altezza massima	2254 / 3500						2254 / 3500		2254 / 3500	
Lunghezza	4908						5358		5708	
Larghezza (escl. i retrovisori)/Larghezza massima	2050 / 2350						2050 / 2350		2050 / 2350	
Sbalzo anteriore (V)/posteriore (Z)	948 / 960						948 / 960		948 / 960	
Passo (Y)	3000						3450		3800	
Sbalzo posteriore massimo	1800						2070		2280	
Carreggiata anteriore/posteriore	1810 / 1790						1810 / 1790		1810 / 1790	
DIAMETRO DI STERZATA (m)										
Fra i marciapiedi	10,76						12,3		13,8	
Fra i muri	11,44						12,84		13,92	
MASSE (kg)										
Portata utile	1335	1820	1590	1790	1740	1780	1700	1780	1730	
Peso in ordine di marcia (con conducente 75 kg)	1665	1680	1710	1710	1760	1720	1800	1720	1770	
Peso totale a pieno carico (PTAC)	3000	3500	3300	3500	3500	3500	3500	3500	3500	
Limite asse anteriore/posteriore	1630 / 1650	1850 / 2000	1750 / 1900	1850 / 2000	1850 / 2000	2100 / 2400	2100 / 2400	1850 / 2000	1850 / 2000	
Carico max rimorchiabile (rimorchio frenato)	2000	2500	2500	2500	2500	3000	3000	2500	2500	
Massa massima (motrice + rimorchio)	5000	6000	5800	6000	6000	6500	6500	6000	6000	
PRESTAZIONI										
Velocità max (km/h)	140	155	155	155	165	155	161	155	165	

GAMMA	L3				L4				
	335		435		335		435		440
MOTORI	2.2 16V HDi 120 CV	3.0 16V HDi 160 CV*	2.2 16V HDi 120 CV	3.0 16V HDi 160 CV*	2.2 16V HDi 120 CV	3.0 16V HDi 160 CV*	2.2 16V HDi 120 CV	3.0 16V HDi 160 CV*	3.0 16V HDi 160 CV FAP*
DIMENSIONI E QUOTE DI CARROZZABILITÀ (mm)									
Altezza in ordine di marcia/Altezza massima	2254 / 3500				2254 / 3500				
Lunghezza	5943				6308				
Larghezza (esclusi i retrovisori)/Larghezza massima	2050 / 2350				2050 / 2350				
Sbalzo anteriore (V)/posteriore (Z)	948 / 960				948 / 1325				
Passo (Y)	4035				4035				
Sbalzo posteriore massimo	2400				2400				
Carreggiata anteriore/posteriore	1810 / 1790				1810 / 1790				
DIAMETRO DI STERZATA (m)									
Fra i marciapiedi	14,14				14,14				
Fra i muri	14,46				14,46				
MASSE (kg)									
Portata utile	1770	1720	1730	1680	1755	1705	1715	1665	2170
Peso in ordine di marcia (con conducente 75 kg)	1730	1780	1770	1820	1745	1795	1785	1835	1835
Peso totale a pieno carico (PTAC)	3500	3500	3500	3500	3500	3500	3500	3500	4005
Limite asse anteriore/posteriore	1850 / 2000	1850 / 2000	2100 / 2400	2100 / 2400	1850 / 2000	1850 / 2000	2100 / 2400	2100 / 2400	2100 / 2400
Carico max rimorchiabile (rimorchio frenato)	2500	2500	3000	3000	2500	2500	3000	3000	2500
Massa massima (motrice + rimorchio)	6000	6000	6500	6500	6000	6000	6500	6500	6505
PRESTAZIONI									
Velocità max (km/h)	155	165	155	161	155	165	155	161	161

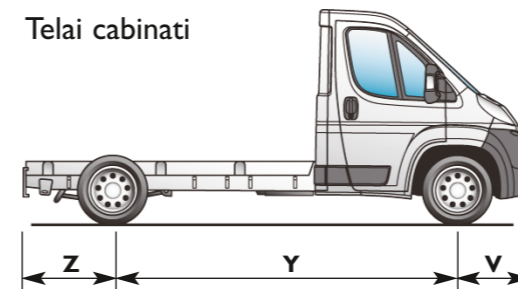
* I valori riportati si riferiscono anche alle versioni 3.0 HDi 160 CV FAP*.

Pianali cabinati

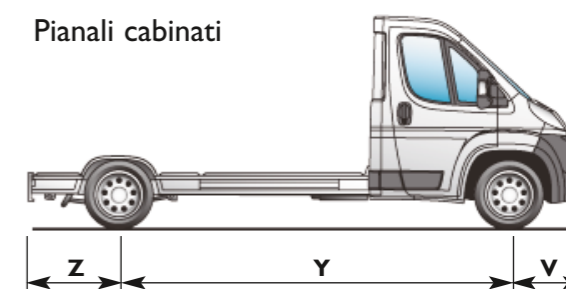
GAMMA	L3	L4
	435	440
MOTORI	3.0 16V HDi 160 CV*	3.0 16V HDi 160 CV*
DIMENSIONI E QUOTE DI CARROZZABILITÀ (mm)		
Altezza in ordine di marcia/Altezza massima	2254 / 3500	2254 / 3500
Lunghezza	5963	6328
Larghezza (esclusi i retrovisori)/Larghezza massima	2050 / 2350	2050 / 2350
Sbalzo anteriore (V)/posteriore (Z)	948 / 980	948 / 1345
Passo (Y)	4035	4035
Sbalzo posteriore massimo	2400	2400
Carreggiata anteriore/posteriore	1810 / 1790	1810 / 1790
DIAMETRO DI STERZATA (m)		
Fra i marciapiedi	14,14	14,14
Fra i muri	14,46	14,46
MASSE (kg)		
Portata utile	1705	2195
Peso in ordine di marcia (con conducente 75 kg)	1795	1810
Peso totale a pieno carico (PTAC)	3500	4005
Limite asse anteriore/posteriore	2100 / 2400	2100 / 2400
Carico max rimorchiabile (rimorchio frenato)	3000	2500
Massa massima (motrice + rimorchio)	6500	6505
PRESTAZIONI		
Velocità max (km/h)	161	161

* I valori riportati si riferiscono anche alle versioni 3.0 HDi 160 CV FAP*.

Telai cabinati



Pianali cabinati



Autocarri doppia cabina

GAMMA	L3		L4	
	435		435	440
MOTORI	3.0 16V HDi 160 CV*		3.0 16V HDi 160 CV*	2.2 16V HDi 120 CV
MOTORI	3.0 16V HDi 160 CV*		3.0 16V HDi 160 CV*	3.0 16V HDi 160 CV*
DIMENSIONI (mm)				
Altezza in ordine di marcia	2254		2254	
Lunghezza	6228		6678	
Larghezza (esclusi i retrovisori)	2100		2100	
Sbalzo anteriore (V)/posteriore (Z)	948 / 1245		948 / 1695	
Passo (Y)	4035		4035	
Carreggiata anteriore/posteriore	1810 / 1790		1810 / 1790	
DIMENSIONI CASSONE (mm)				
Altezza sponde	400		400	
Lunghezza interna	2888		3338	
Larghezza interna	2034		2034	
DIAMETRO DI STERZATA (m)				
Fra i marciapiedi	14,14		14,14	
Fra i muri	14,46		14,46	
MASSE (kg)				
Portata utile	1310		1270	1825
Peso in ordine di marcia (con conducente 75 kg)	2190		2230	2180
Peso totale a pieno carico (PTAC)	3500		3500	4005
Limite asse anteriore/posteriore	2100 / 2400		2100 / 2400	2100 / 2400
Carico max rimorchiabile (rimorchio frenato)	3000		3000	2500
Massa massima (motrice + rimorchio)	6500		6500	6505
PRESTAZIONI				
Velocità max (km/h)	161		161	155

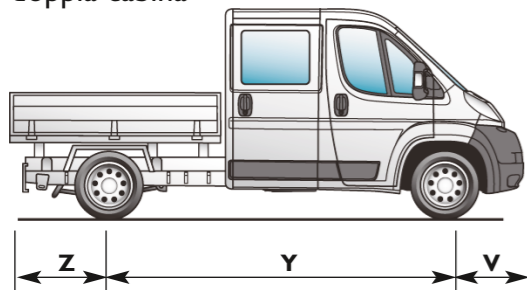
* I valori riportati si riferiscono anche alle versioni 3.0 HDi 160 CV FAP®.

Telai Cabinati doppia cabina

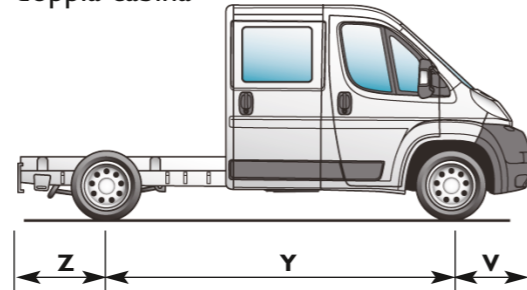
GAMMA	L2		L3		L4		
	335		335	435	440	435	440
MOTORI	2.2 16V HDi 120 CV		2.2 16V HDi 120 CV	2.2 16V HDi 120 CV	3.0 16V HDi 160 CV*	3.0 16V HDi 160 CV FAP*	3.0 16V HDi 160 CV*
MOTORI	2.2 16V HDi 120 CV		2.2 16V HDi 120 CV	2.2 16V HDi 120 CV	3.0 16V HDi 160 CV*	3.0 16V HDi 160 CV FAP*	3.0 16V HDi 160 CV*
DIMENSIONI E QUOTE DI CARROZZABILITÀ (mm)							
Altezza in ordine di marcia/Altezza massima	2254 / 3500		2254 / 3500		2254 / 3500		
Lunghezza	5258		5843		6208		
Larghezza (escl. i retrovisori)/Larghezza massima	2050 / 2350		2050 / 2350		2050 / 2350		
Sbalzo anteriore (V)/posteriore (Z)	948 / 860		948 / 860		948 / 1225		
Passo (Y)	3450		4035		4035		
Sbalzo posteriore massimo	2070		2400		2400		
Carreggiata anteriore/posteriore	1810 / 1790		1810 / 1790		1810 / 1790		
DIAMETRO DI STERZATA (m)							
Fra i marciapiedi	12,3		14,14		14,14		
Fra i muri	12,84		14,46		14,46		
MASSE (kg)							
Portata utile	1615	1585	1545	1495	2000	1475	1980
Peso in ordine di marcia (con conducente 75 kg)	1885	1915	1955	2005	2005	2025	2025
Peso totale a pieno carico (PTAC)	3500	3500	3500	3500	4005	3500	4005
Limite asse anteriore/posteriore	1850 / 2000	1850 / 2000	2100 / 2400	2100 / 2400	2100 / 2400	2100 / 2400	2100 / 2400
Carico max rimorchiabile (rimorchio frenato)	2500	2500	3000	3000	2500	3000	2500
Massa massima (motrice + rimorchio)	6000	6000	6500	6500	6505	6500	6505
PRESTAZIONI							
Velocità max (km/h)	155	155	155	161	161	161	161

* I valori riportati si riferiscono anche alle versioni 3.0 HDi 160 CV FAP®.

Autocarri doppia cabina



Telai doppia cabina



Equipaggiamenti

VERSIONI	Autocarro	Autocarro doppia cab.	Telaio cabinato	Telaio doppia cab.	Pianale cabinato
SICUREZZA ATTIVA E PASSIVA					
ABS + AFU	S	S	S	S	S
Airbag conducente	S	S	S	S	S
Airbag passeggero	O	O	O	O	O
Airbag passeggero + airbag laterali + airbag a tendina (include sedile passeggero individuale regolabile in altezza con appoggiagomiti e sostegno lombare e pre-equipaggiamento radio + 4 altoparlanti)	O	-	O	-	-
Allarme perimetrale e superchiusura	O	O	O	O	O
Antipattinamento	O	O	O	O	O
Chiusura centralizzata con telecomando	S	S	S	S	S
ESP (include Antipattinamento e Hill Holder)	O	O	O	O	O
Kit bande catarinfrangenti	S (1)	S (1)	-	-	-
Immobilizzatore	S	S	S	S	S
Porta scala anteriore	S	S	-	-	-
COMFORT					
Alternatore rinforzato (solo motori 3.0 HDi)	O	O	O	O	O
Alzacristalli anteriori elettrici (sequenziali lato conducente)	S	S	S	S	S
Batteria rinforzata (solo motori 2.2 HDi)	O	O	O	O	-
Climatizzatore automatico	O	O	O	O	O
Climatizzatore manuale + cassetto portaoggetti anteriore refrigerato legato alla climatizzazione	O	O	O	O	O
Cronotachigrafo	S (1)/O	S (1)/O	S (1)/O	S (1)/O	S (1)/O
Kit Mani Libere Bluetooth® + Radio CD con comandi al volante + Supporto lingua italiana	O	O	O	O	O
Limitatore di velocità 90 km/h	S (1)	S (1)	S (1)	S (1)	S (1)
Presenza per trasformatori	S	S	S	S	S
Pre-equipaggiamento radio	S	S	S	S	S
Pre-equipaggiamento radio + 4 altoparlanti	O	O	O	O	O
Radio CD compatibile MP3 con comandi al volante	O	O	O	O	O
Radio CD con comandi al volante	O	O	O	O	O
Regolatore di velocità	O (2)	O (2)	O (2)	O (2)	O (2)
Riscaldamento addizionale anteriore	O	-	O	-	O
Riscaldamento addizionale anteriore con estrattore	-	O	-	O	-
Sedile conducente con regolazione lombare e in altezza	S	S	S	S	S
Sedile conducente molleggiato	O (3)	O (4)	O (3)	O (4)	O (5)
Sedile passeggero 2 posti con cintura centrale a 3 punti	S	S	S	S	S
Sedile passeggero singolo regolabile in altezza, con appoggiagomito e sostegno lombare	O	O	O	O	O
Serbatoio maggiorato 125l	O	O	O	O	O
Servosterzo	S	S	S	S	S
Sospensione pneumatica	O (6) (7)	O (7)	O (6) (7)	O (7)	O (7)
Sospensioni posteriori rinforzate bilama	S (1)/O (8)	S (1)/O (8)	S (1)/O (8)	S (1)/O (8)	S (1)/O (8)
Vano portaoggetti sotto il padiglione anteriore	S	S	S	S	S
VISIBILITÀ					
Fari Fendinebbia	O	O	O	O	O
Pack Visibilità I (parabrezza atermico + tergilcristallo e accensione fari automatica)	O	O	O	O	O
Retrovisori esterni elettrici e riscaldabili	O	O	O	O	O
Retrovisori esterni con visione 2 metri	S	S	S	S	S
Retrovisori esterni con visione 2,2 metri	-	-	O	O	O
Retrovisori esterni con visione 2,35 metri	-	-	O	O	O
LINEA E STILE					
Vernice metallizzata	O	O	O	O	O
Vetri azzurrati	S	S	S	S	S

O = Opzione S = Serie - = Non disponibile

- (1) Di serie sulle versioni 440.
- (2) Escluse le versioni 440.
- (3) L'opzione "Sedile conducente molleggiato" è incompatibile con le opzioni "Riscaldamento addizionale anteriore" e "Airbag passeggero + airbag laterali + airbag a tendina".
- (4) L'opzione "Sedile conducente molleggiato" è incompatibile con l'opzione "Riscaldamento addizionale anteriore con estrattore".

- (5) L'opzione "Sedile conducente molleggiato" è incompatibile con l'opzione "Riscaldamento addizionale anteriore".
- (6) Sulle versioni 330 e 333 include pneumatici 225/70 R15 C
- (7) Sulle versioni 440 include ESP.
- (8) L'opzione "Sospensioni posteriori rinforzate bilama" è incompatibile con l'opzione "Sospensione pneumatica".

Combi

GAMMA	LIH1						L2H2			
	330			333			333			
	COMFORT		PREMIUM	COMFORT		PREMIUM	COMFORT		PREMIUM	
MOTORI	2.2 16V HDi 100 CV	2.2 16V HDi 120 CV	2.2 16V HDi 120 CV	3.0 16V HDi 160 CV*	2.2 16V HDi 120 CV	3.0 16V HDi 160 CV*	2.2 16V HDi 120 CV	3.0 16V HDi 160 CV*	2.2 16V HDi 120 CV	3.0 16V HDi 160 CV*
DIMENSIONI ESTERNE (mm)										
Altezza in ordine di marcia	2254						2524			
Lunghezza	4963						5413			
Larghezza (esclusi i retrovisori)	2050						2050			
Sbalzo anteriore (V)/posteriore (Z)	948 / 1015						948 / 1015			
Passo (Y)	3000						3450			
Carreggiata anteriore/posteriore	1810 / 1790						1810 / 1790			
Larghezza porta laterale scorrevole	1075						1250			
Altezza porta laterale scorrevole	1485						1755			
Larghezza porte posteriori	1562						1562			
Altezza porte posteriori	1520						1790			
DIMENSIONI INTERNE VANO DI CARICO (mm)										
Lunghezza pianale versioni 5/6 posti	1716**	1716**	-	-	1716**	1716**	2159**	2159**	-	-
Lunghezza pianale versioni 8/9 posti	816**	816**	588**	588**	816**	816**	1259**	1259**	1038**	1038**
Larghezza interna	1860	1860	1350	1350	1860	1860	1860	1860	1350	1350
Larghezza tra i passaruota	1254	1254	1350	1350	1254	1254	1254	1254	1350	1350
Altezza interna	1515						1788			
DIAMETRO DI STERZATA (m)										
Fra i marciapiedi	10,76						12,3			
Fra i muri	11,44						12,84			
MASSE (kg)										
Portata utile (1)	990	975	860	810	1275	1225	1165	1115	925	875
Peso in ordine di marcia (con conducente 75 kg)	2010	2025	2290	2340	2025	2075	2135	2185	2375	2425
Peso totale a pieno carico (PTAC)	3000	3000	3150	3150	3300	3300	3300	3300	3300	3300
Limite asse anteriore/posteriore	1630 / 1650	1630 / 1650	1750 / 1650	1750 / 1650	1750 / 1900	1750 / 1900	1750 / 1900	1750 / 1900	1850 / 1900	1850 / 1900
Carico max rimorchiabile (rimorchio frenato)	2000	2500	2500	2500	2500	2500	2500	2500	2500	2500
Massa massima (motrice + rimorchio)	5000	5500	5650	5650	5800	5800	5800	5800	5800	5800
CONSUMI (lt x 100 km) - Direttiva CEE (2004/3)***										
Urbano	8,2	10,1	10,9	10,2	10,1	9,4	10,2	9,9	10,9	10,2
Extra-urbano	6,8	7,3	7,7	7,6	7,3	6,9	7,5	7,2	7,7	7,6
Combinato	7,3	8,3	8,9	8,6	8,3	7,8	8,5	8,2	8,9	8,6
Emissioni allo scarico (CO ₂) (g/km) combinato	193	219	235	226	219	207	224	216	235	226
PRESTAZIONI										
Velocità max (km/h)	140	155	155	165	155	165	150	160	150	160

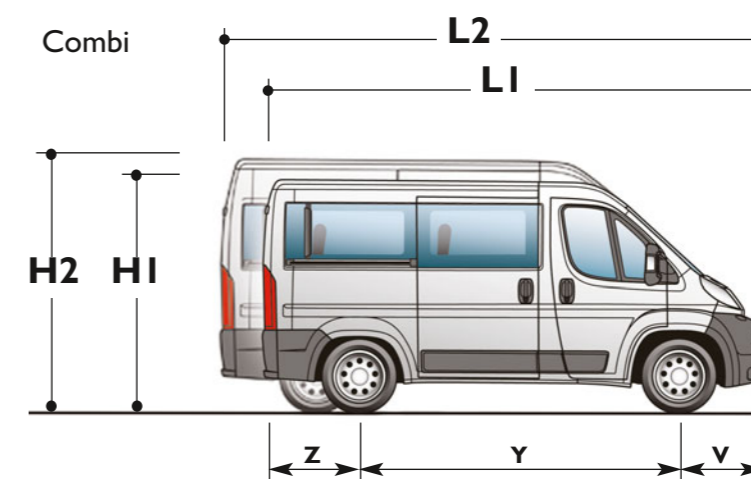
(1) Portata Utile calcolata sul veicolo di base.

* I valori riportati si riferiscono anche alle versioni 3.0 HDi 160 CV FAP®.

** Dati forniti dal costruttore.

*** I dati si riferiscono al modello omologato e sono determinati ai sensi della Direttiva 80/1268/CEE (in ultimo modificata dalla Direttiva 2004/3/CE).

A causa dello stile di guida, delle condizioni tecniche dell'autovettura, degli optional installati, delle condizioni meteorologiche, di strada e di traffico, i consumi e le emissioni di CO₂ possono differire da quelli calcolati ai sensi della Direttiva sopra richiamata.



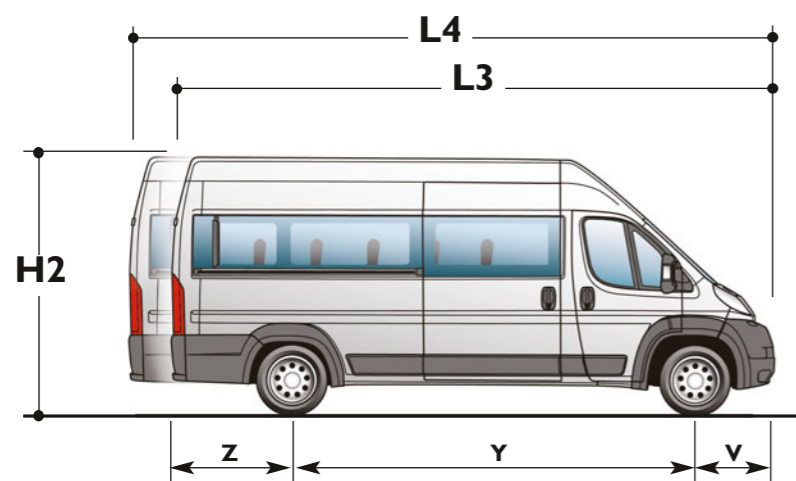
Minibus

	L3H2 (13+1 POSTI)		L4H2 (16+1 POSTI)
GAMMA	440		440
MOTORI	2.2 16V HDi 120 CV	3.0 16V HDi 160 CV	3.0 16V HDi 160 CV FAP ⁹
DIMENSIONI ESTERNE (mm)			
Altezza in ordine di marcia	2700		2700
Lunghezza	5998		6363
Larghezza (esclusi i retrovisori)	2050		2050
Sbalzo anteriore (V)/posteriore (Z)	948 / 1015		948 / 1380
Passo (Y)	4035		4035
Carreggiata anteriore/posteriore	1810 / 1790		1810 / 1790
Larghezza porta laterale scorrevole	1250		1250
Altezza porta laterale scorrevole	1755		1755
Larghezza porte posteriori	1562		1562
Altezza porte posteriori	1790		1790
DIMENSIONI INTERNE VANO DI CARICO (mm)			
Lunghezza pianale	650*		250*
DIAMETRO DI STERZATA (m)			
Fra i marciapiedi	14,14		14,14
Fra i muri	14,46		14,46
MASSE (kg)			
Portata utile (1)	1410	1360	1350
Peso in ordine di marcia (con conducente 75 kg)	2595	2645	2850
Peso totale a pieno carico (PTAC)	4005	4005	4200
Limite asse anteriore/posteriore	2100 / 2400	2100 / 2400	2100 / 2400
PRESTAZIONI			
Velocità max (km/h)	150	160	160

(1) Portata Utile calcolata sul veicolo di base.

* Dati forniti dal costruttore.

Minibus



Equipaggiamenti

VERSIONI	Combi Comfort	Combi Premium	Minibus
SICUREZZA ATTIVA E PASSIVA			
ABS + AFU	S	S	S
Airbag conducente	S	S	S
Airbag passeggero	O	O	O
Airbag passeggero + airbag laterali + airbag a tendina (include sedile passeggero individuale regolabile in altezza con appoggiatesta e sostegno lombare e pre-equipaggiamento radio + 6 altoparlanti)	O	O	-
Allarme perimetrale e superchiusura	O	O	O
Chiusura centralizzata con telecomando	S	S	S
Cronotachigrafo	O	O	S
ESP (include Antipattinamento e Hill Holder)	O	O	O
Immobilizzatore	S	S	S
COMFORT			
Alternatore rinforzato (solo motori 3.0 HDi)	O	O	O
Alzacristalli anteriori elettrici (sequenziali lato conducente)	S	S	S
Batteria rinforzata (solo motori 2.2 HDi)	O	O	O
Carter sedili	-	-	S
Climatizzatore manuale ant. e post.+ cassetto portaoggetti anteriore refrigerato legato alla climatizzazione + riscaldamento addizionale posteriore	O	S	-
Climatizzatore specifico Minibus	-	-	O
Kit Mani Libere Bluetooth® + Radio CD con comandi al volante + Supporto lingua italiana	O	O	O
Limitatore di velocità 100 km/h	-	-	S
Pack Clima Automatico (climatizzatore automatico ant. e post. + riscaldamento addizionale posteriore + parabrezza atermico)	-	O	-
Pack Clima Automatico I (climatizzatore automatico ant. e post. + riscaldamento addizionale posteriore + Pack Visibilità I)	O	-	-
Panchetta supplementare 3a fila	O	-	-
Parabrezza atermico	-	O	-
Parabrezza stratificato + vetri temperati	S	S	S
Pre-equipaggiamento radio	S	S	S
Predellino laterale esterno	O (1)	O (1)	S
Presa per trasformatori	O	O	-
Radio CD compatibile MP3 con comandi al volante	O	O	O
Regolatore di velocità	O	O	-
Rilevatore ostacoli posteriore	O (2)	O (2)	O
Riscaldamento addizionale Webasto Automatico	-	-	S
Riscaldamento addizionale Webasto Programmabile	O	O	O
Telecamera per rilevazione ostacoli posteriore	O	O	-
Tre sedili individuali in seconda e terza fila	-	S	-
Sedile conducente con regolazione lombare e in altezza	S	S	S
Sedile passeggero 2 posti con cintura centrale a 3 punti	S	S	-
Sedile passeggero singolo con regolazione lombare e in altezza	O	O	S
Servosterzo	S	S	S
Sospensione pneumatica	O (3)	O (3)	-
Sospensione "Confortevole"	-	S	S
Vano portaoggetti sotto il padiglione anteriore	S	S	S
VISIBILITÀ			
Fari fendinebbia	O	S	O
Pack Visibilità (accensione automatica dei fari + tergicristallo automatico)	-	S	-
Pack Visibilità I (parabrezza atermico + accensione automatica dei fari + tergicristallo automatico)	O	-	O
Retrovisori esterni elettrici e riscaldabili	O	S	O
Retrovisori esterni elettrici, riscaldabili e ribaltabili elettricamente	O	O	O
Retrovisori esterni con visione 2 metri	S	S	S
Terza luce stop	S	S	S
LINEA E STILE			
Cerchi in lega	-	O	O
Copricerchi	O	S	O (4)
Paraspruzzi anteriori	-	-	S
Porta laterale destra scorrevole vetrata	S	S	S
Porte posteriori a battente vetrate (due) 180° + lunotto posteriore termico	S	S	S
Vernice metallizzata	O	O	O
Vetri azzurrati	S	S	S
Vetro laterale seconda fila scorrevole	S	S	O (5)
Vetri oscurati	-	O	O

O = Opzione S = Serie - = Non disponibile

(1) Include i "Paraspruzzi anteriori".

(2) Incompatibile con l'opzione "Telecamera per rilevazione ostacoli posteriore".

(3) Sulle versioni 330 e 333 include pneumatici 225/70 R15 C.

(4) Incompatibile con l'opzione "Cerchi in lega".

(5) Incompatibile con l'opzione "Climatizzatore specifico Minibus".

Abbinamento tinte carrozzeria/rivestimenti interni

MODELLI	FURGONI LAMIERATI	FURGONI VETRATI	AUTOCARRI	AUTOCARRI DOPPIA CABINA	TELAJ CABINATI	TELAJ DOPPIA CABINA	PIANALI CABINATI
Rivestimenti	Tessuto Transcodage	Tessuto Transcodage	Tessuto Transcodage	Tessuto Transcodage	Tessuto Transcodage	Tessuto Transcodage	Tessuto Transcodage
Colori lacche							
Bianco Banchisa	Grigio Narbonnais	Grigio Narbonnais	Grigio Narbonnais	Grigio Narbonnais	Grigio Narbonnais	Grigio Narbonnais	Grigio Narbonnais
Blu Line	Grigio Narbonnais	Grigio Narbonnais	-	-	-	-	-
Giallo Carioca	Grigio Narbonnais	Grigio Narbonnais	Grigio Narbonnais	Grigio Narbonnais	Grigio Narbonnais	Grigio Narbonnais	Grigio Narbonnais
Rosso Tiziano	Grigio Narbonnais	Grigio Narbonnais	Grigio Narbonnais	Grigio Narbonnais	Grigio Narbonnais	Grigio Narbonnais	Grigio Narbonnais
Colori metallizzati*							
Blu Lago Azzurro	Grigio Narbonnais	Grigio Narbonnais	Grigio Narbonnais	Grigio Narbonnais	Grigio Narbonnais	Grigio Narbonnais	Grigio Narbonnais
Grigio Alluminio	Grigio Narbonnais	Grigio Narbonnais	Grigio Narbonnais	Grigio Narbonnais	Grigio Narbonnais	Grigio Narbonnais	Grigio Narbonnais
Rosso Profondo	Grigio Narbonnais	Grigio Narbonnais	Grigio Narbonnais	Grigio Narbonnais	Grigio Narbonnais	Grigio Narbonnais	-

MODELLI	COMBI COMFORT	COMBI PREMIUM	MINIBUS
Rivestimenti	Tessuto Transcodage	Tessuto C&T Flocké Achille/Fillo	Tessuto C&T Flocké Achille/Fillo
Colori lacche			
Avorio Paganini	Grigio Narbonnais	Blu/Grigio Tornado	Blu/Grigio Tornado
Bianco Banchisa	Grigio Narbonnais	Blu/Grigio Tornado	Blu/Grigio Tornado
Blu Imperial	Grigio Narbonnais	Blu/Grigio Tornado	Blu/Grigio Tornado
Rosso Tiziano	Grigio Narbonnais	Blu/Grigio Tornado	Blu/Grigio Tornado
Colori metallizzati*			
Blu Lago Azzurro	Grigio Narbonnais	Blu/Grigio Tornado	Blu/Grigio Tornado
Golden White	Grigio Narbonnais	Blu/Grigio Tornado	Blu/Grigio Tornado
Grigio Alluminio	Grigio Narbonnais	Blu/Grigio Tornado	Blu/Grigio Tornado
Grigio Fer	Grigio Narbonnais	Blu/Grigio Tornado	Blu/Grigio Tornado
Rosso Profondo	Grigio Narbonnais	Blu/Grigio Tornado	Blu/Grigio Tornado

* Opzione





Per ulteriori informazioni
www.peugeot.it

AUTOMOBILES PEUGEOT attesta che, in applicazione delle disposizioni previste dalla direttiva 2000/53/CE del 18 Settembre 2000 relativa ai veicoli fuori uso, essa rispetta gli obiettivi previsti dalla suddetta direttiva e che materiali riciclati sono utilizzati nella fabbricazione dei prodotti da essa commercializzati.

Peugeot Automobili Italia S.p.A. - Via Gallarate 199 - 20151 Milano

Le informazioni e le illustrazioni riportate in questo catalogo si basano sulle caratteristiche tecniche della vettura al momento della stampa. Gli equipaggiamenti presentati sono di serie, in opzione o disponibili tramite il circuito ricambi a seconda delle versioni. Nell'ambito di una politica di costante aggiornamento del prodotto, Peugeot si riserva di modificare in qualsiasi momento le caratteristiche tecniche, gli equipaggiamenti, le opzioni e i colori. Le attuali tecniche di riproduzione fotografica non consentono una riproduzione fedele dei colori. Pertanto questo catalogo, che fornisce informazioni di carattere generale, non è un documento contrattuale. Per qualsiasi precisazione o per ulteriori informazioni consultate il vostro Concessionario. Gli elementi di questo catalogo non possono essere riprodotti senza esplicita autorizzazione di Automobili Peugeot.



VEICOLI COMMERCIALI PEUGEOT. PER LAVORO E PER PIACERE.